

ピュアレット

操作不要全自動洗浄システム



簡易水洗トイレの常識を越えた画期的な新システム

ピュアレットの優れた機能

■ 操作不要の全自動洗浄システム

使用後は自動的に洗浄します。全自動のため、余分な水が便槽に入りません。

■ 仮設トイレでは類を見ない洗浄力で清潔

わずかな水量で汚物を便槽へ流した後、2.2ℓの洗浄水で水洗便器のように便器を強力洗浄しますので清潔です。

■ 男子立使用と座り使用を感知して節水

センサーが使用者を感知して用便後自動で便槽に流します。
便槽へ流す洗浄水量は男子立使用 100 cc、座り使用 450 cc。

■ 省電力で経済的

洗浄機能：待機時 3.3w、洗浄時 45.3W。
室内照明：照明は夜間センサーライトで入室中だけ点灯する省電力タイプ。

■ 広い室内

一般の仮設トイレより一回り大きく、和式はゆったり使用。
洋式(エロンゲートサイズ)では給水タンク上部の広いスペースに荷物が置けます。

■ 防臭

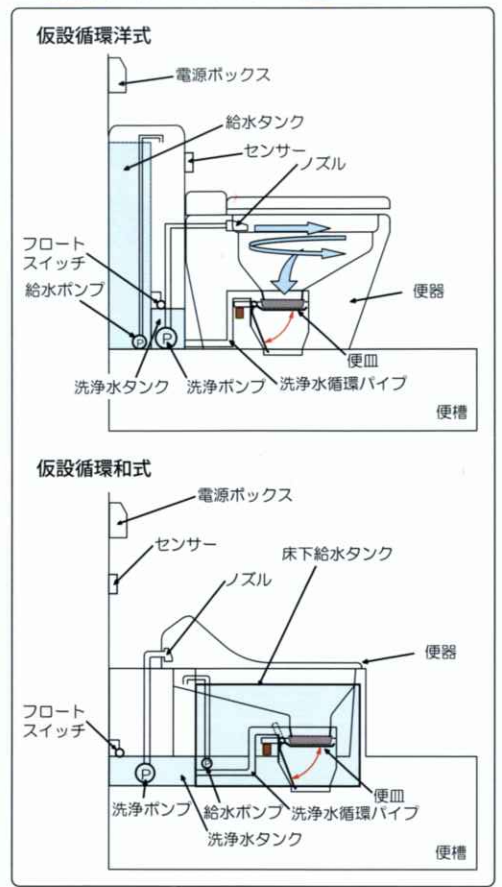
この便器は少量の水で便落口を水封し便槽からの臭気を遮断します。



標準装備品



仮設トイレシステム図



洗浄システム

1. センサーが使用者を感知。
大便と男子小便をセンサーからの距離でマイコンが判断。
2. 約100ccの洗浄水でプレ洗浄し汚物の便器への付着を予防。
3. 小便及び汚物は便槽へ落下。
4. 大便のときは立ち上がると約450ccの洗浄水で便槽へ流します。
男子小便のときは便器の前から立ち去ると約100ccの洗浄水で便槽へ流します。
5. 便皿を電磁石で固定して約2.2ℓの洗浄水で便器を洗い洗浄水タンクへ戻ります。
便器にこびり付いた汚物が洗浄水タンクへ入っても容量が小さいのですぐに入れ替わりきれいになります。
6. 洗浄水が流れ終わると便皿がフリーの状態になり動作を終了して、待機状態になります。

使用人数

一回の汲み取りで使用出来る人数の目安。

- 男女1:1で使用した場合 約500人
- 男女2:1で使用した場合 約700人

※いずれの場合も給水タンクへ初回+1回の補給が必要です。

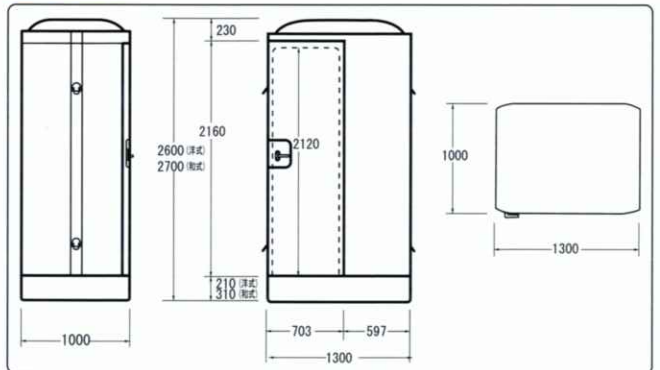
用途

建築現場・工場・倉庫・イベント会場・公園・農場・農園・災害地等

※この便器は汲み取り式です。下水道には接続出来ません。

オープン価格

寸法図



洗浄水量

プレ洗浄	100cc(工場出荷時)・150cc
本洗浄	300cc・450cc(工場出荷時)
便器洗浄	2.2ℓ

●コントロール基板のディップスイッチで切替可能。
※水量は、およその目安です。

仕様

本体	FRP製
便槽	FRP製 容量 360ℓ
給水タンク	FRP製 容量 94ℓ
洗浄水タンク	FRP製 容量 4ℓ
便器	陶器製(洋式:エロンゲートサイズ)
製品重量	158 kg
定格	AC100V 50/60Hz
消費電力	待機中 3.3W ポンプ動作時 約 45.3W
工業所有権	特願 2005-120006 審査請求中 実願 2005-009945 技術評価⑥取得

※予告なしに改良、仕様の変更を行う場合がありますので、あらかじめご了承下さい。

注意事項

- ご使用にはAC100Vの電源が必要です。AC100V以外では使用しないで下さい。
※感電・火災の原因になります。
- 室内を洗浄する場合は、電源ボックス等、電源部分に水がかからないようにして下さい。
※感電・火災の原因になります。
- 電源コードを傷つけたり、破損したり、加工したり、無理に曲げたり、引っばったり、ねじったり、束ねたり、重いものを載せたり、挟み込んだりしないで下さい。
※電源コードが破損し、感電・火災の原因になります。
- 痛んだ電源プラグやコンセントの差し込みがゆるいときは使用しないで下さい。
※感電・火災の原因になります。
- 濡れた手で、電源プラグを抜き差ししないで下さい。
※感電の原因になります。
- 給水タンクの水が無くならないように注意して下さい。
※水が無いとポンプが空転して故障・火災の原因になります。
- 便器に汚物、トイレトーパー以外の物は捨てないで下さい。
- 便槽が満タンになる前に汲み取りをして下さい。
- 風で倒れないようにアンカーで固定して下さい。



株式会社 **リンスフォース**

〒248-0022 神奈川県鎌倉市常盤258

TEL.0467-33-0500 FAX.0467-33-0501

0120-81-1126

http://www.reinforce.co.jp E-mail:info@reinforce.co.jp