

# Dual Front Cycle trike S

## 取扱説明書



この取扱説明書は前二輪三輪自転車《トライクS》を安全で快適にお使いいただくための取扱方法を説明しております。ご使用前に必ずお読みくださってよく理解した上でお使いください。また大切に保管して必要に応じてご活用ください。

当社では出荷前に走行検査を行っておりますので、タイヤに走行痕や汚れなどが付着している場合がありますことをご了承ください。



株式会社 宮城化成



Universal trike

## 三輪自転車トライクのご紹介

平成15年、P L S (=パラレルリンクシステム)を採用した前二輪三輪自転車が開発され、アメリカをはじめ、E U (指定国日本)・韓国・台湾で国際特許を取得しました。

この流れを引き継ぎ、P L S を搭載した自転車「トライク」の開発・製造・販売を目的として、平成17年8月に『株式会社ユニバーサルトライク』が設立されました。

“トライク”の特長は、P L S を採用した前二輪型の三輪構造であり、歩く速さ程度の低速走行で特に優れた安定性を発揮する、新しいタイプの自転車です。

主にご高齢の方や、福祉業界の方々など各界から大変な興味と幅広いご支持をいただいております。また各地で観光用など様々なイベントにも採用されるなど、次第にトライクの名が知られて来ております。

市場でも注目を浴び、東北経済連合会の《宮城県優れもの100選》にも選ばれ、平成19年には雑誌『サライ』の審査員賞を受賞致しました。

時代の趨勢として、すべてについて人と環境とにやさしいことが強く求められているなか、「トライク」はまさにこれらの要請に応え得る乗り物でございます。

※令和3年1月より、トライクの事業は『株式会社 宮城化成』に移管されました。

## P L S 《パラレルリンクシステム》

左右の前輪が同時に傾斜できるように  
平行にリンクして連結動作するシステム



パラレルリンクシステム動作図

P L S は常にバランスを基本姿勢に  
復元するように働きます。

# も く じ

## 三輪自転車トライクのご紹介

### 《 目 次 》





警告表示について	4
各部の名称	5
乗車上のご注意	6
正しい使用条件	
1・性能の特徴とご注意	7
2・乗り方のコツ	8
3・自転車に乗れない方へ	8
4・その他の注意	9
//	10
点検と各部の調整方法	
1・ハンドル・サドル周り	11
2・前後のブレーキ	13
3・垂直調整	15
4・車輪	16
リング錠について	17
お手入れと保管	
・お手入れと保管のしかた	18
基本仕様およびタイプ別仕様	19
品質保証規定	20
品質保証書	21

## 警告表示について




ここに表示した注意事項は《トライクS》を安全にお使いいただき、お使いになる人や他の人への危害や損害を未然に防止するものです。

安全に関する重要な内容ですので、ご使用前に本書をよくお読み必ずお守りください。

### 【表示の意味】

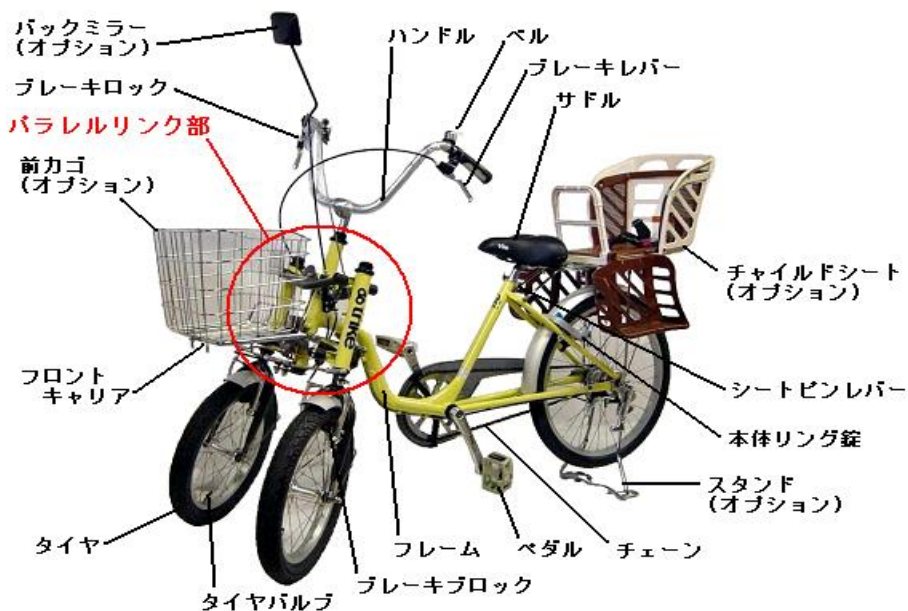
 警告	この表示は、取扱を誤った場合『死亡または重症を負う危険性が想定される』内容です。
 注意	この表示は、取扱を誤った場合『障害を負う可能性、及び物的損害が想定される』内容です。
 禁止	この表示は『安全上してはいけない危険行為及び保証範囲外の行為を表す』内容です。
 強制	この表示は必ず実行していただく『強制』内容です。

上記のほか、この取扱説明書では以下のマークが使われています。  
製品を正しくご使用いただくために必ずこれらの内容をお読みください。

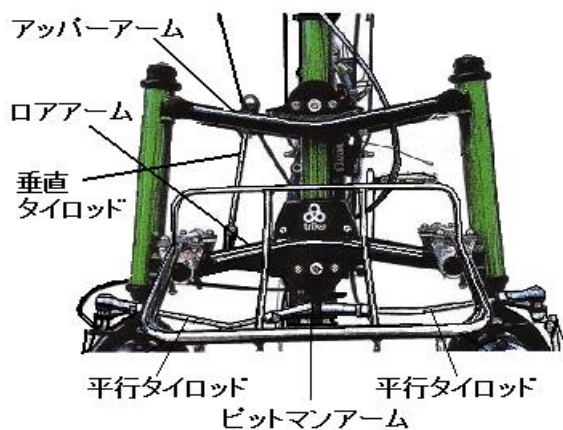
	取扱いの際に気を付けるべき事項です。守らないと製品の破損などの物的損害を招く恐れがあります。
	取扱いの際に参考となる情報です。
	参照していただく項目を示します。

## 各部の名称

### ◇車体部



### ◇パラレルリンク部



## 乗車上的ご注意

警



告

- すその長いズボンのすそは、バンドで止めましょう。  
すそ幅の広いズボンや、長いスカート、長いマフラーなどは、車輪やチェーンに巻き込まれて転倒する恐れがあります。
- 自転車を改造や分解しないでください。  
《トライクス》は前輪の左右を平行リンクで連結した高度な設計・構造になっています。  
改造や分解は、作動性と安全性を損ないますので絶対にしないでください。
- 左右のアームの上に足をかけたり、上下方向に無理な力をかけると曲がる場合があります。アームが変形すると走行性や操作性が著しく悪くなります。
- アームのリンク部分は複雑な動きをしますので、お手入れや調整の際には、手を挟まないようにご注意ください。
- 走行中に異音が出た場合は、ネジの弛みなどが考えられますので、自転車取扱店で点検を受けてください。
- 左右に傾いた道の走行では、バランスを崩しやすいので充分にご注意ください。
- ブレーキは、まず後輪のブレーキ、それから前輪左右のブレーキの順にかけるのが安全な方法です。  
※前ブレーキだけを急にかけると、前のめりに転倒する恐れがあります。
- お子様が使う場合は、保護者の方がこの取扱説明書をよく読んで、正しい乗り方や、してはいけないことをよく指導してください。
- 法律で定められた自転車の交通ルールを守ってご利用ください。

注



意

公道を走る前に空き地や公園など安全な広い場所で、十分に練習して慣れてからお乗りください。

## 1. 性能の特徴とご注意

- トライクは三輪でありながら、自由に傾斜できることが特徴なので本体自体は自立していますが、乗車したときに人の体重が横にズレると倒れますのでご注意ください。
- 傾斜走行から垂直走行に戻すとき、戻りやすいように『バンク復元機構』を装備してありますので楽に運転ができます。
- 『バンク復元機構』のために、カーブ時に傾斜しにくいがありますが、身体を傾斜させながら運転してください。
- 三輪車のため、停車時にわずかな傾斜があっても動き出しますので、必ずブレーキロックをしてください。
- 前輪は四輪車と類似した構造のため、過度の旋回運動を続けるとタイヤが偏摩耗します。偏摩耗した場合は、タイヤの位置を交換（タイヤローテーション）をすると長持ちいたします。
- 前後軸は左右対称ですから左右車輪の交換、または車輪そのものを左右裏表（タイヤローテーション）にすることができます。

## 2. 乗り方のコツ

- カーブで傾斜する場合は、オートバイやスキーのようにカーブする方向に身体を傾斜させ重心を横移動させながら乗ると、スキーのパラレルスラロームのようにスムーズに旋回できます。
- ハンドル操作だけでは回転半径が大きいため、もっと小さく旋回したい場合には、身体の重心をさらに横移動させて傾斜させることにより、外側の車輪が自然と浮いて小さな回転半径で走行できます。
- 運転が上達しますと、スピードの出し過ぎや乱暴な走行をしやすくなりますが、危険な運転はしないでください。
- タイヤグリップには限界がありますから、砂利道や滑りやすい路面を走行する場合は、スリップに十分注意してください。
- 大きな段差や階段・縁石・左右に傾いた道路での走行は、バランスを崩しますからお止めください。

## 3. 自転車に乗れない方へ

- 「自転車に乗れない人」用ではありませんが、「自転車に乗れない人」が乗ろうとする場合、二輪自転車よりも容易に乗ることができます。
- 二輪自転車に乗れなかった方でも、乗れるようになるケースがありますので、介添人のもと十分に練習してください。
- 最初は足が地面に着くように、サドルを下げて練習してください。
- 単独で路上走行はしないでください。



#### 4. その他の注意



警告

- サドル高さ変更  
標準適用身長 140cm ~ 180cm  
ハンドルとサドルには高さの限界標識がついています。  
この限界標識が隠れる範囲でご使用ください。



「限界標識は（11ページ）を参照」



注意

- 駐輪するとき  
駐輪するときは車輪錠をかけてください。  
《トライクS》にはスタンドがありません、降りて手を離しても自立していますが、傾斜では手を離すと動いてしまいます。オプションでスタンドの取付けができます。

本機種はブレーキロック機構が付いていますので駐輪時には必ずロックボタンを押してください。  
または車輪錠をかけてください。

#### ブレーキロックボタン

ボタンを押すだけで駐輪の際に道路の勾配を気にせず乗り降りができます



禁止

- 標準常用速度  
標準常用速度は5 ~ 12 km/hです。  
これは《トライクS》を設計する上で想定した速度です。  
高速での走行は事故や転倒を引き起こす恐れがあります。  
スピードは控え目にしてください。



禁止

### ● 走行場所

《トライクS》は一般の舗装路や平坦な砂利道走行用に設計されています。悪路や山岳部などでの無理な走行はしないでください。

特に傾斜のある場所での走行は、ハンドルをとられやすいので十分にご注意ください。

### ● 夜間の使用

《トライクS》にはヘッドライトが標準装備されておりません。ヘッドライトの無い自転車の夜間使用は、法律で禁止されています。

夜間にご利用の際には、別売のヘッドライトを装着してください。



警告

### ● オプションパーツ・取付物について

当社別売り製品以外のパーツや取付物を装着する場合は、安全性と操作性の妨げにならないものを販売店で確認してご利用ください。

※市販のフロント用バスケットは、前車輪の平行リンク部に接触させたり、作動を妨げる位置に取付けないようご注意ください。

※幼児用座席は前車輪の平行リンク部に、幼児の足が挟まれる危険がありますので取付けないでください。

### ● 点検

乗る前の点検を必ず実行してください。異常があった場合は、販売店に修理を依頼してください。

### ● 基本設計

標準適用身長は140～180cm、標準乗用適用体重は65kgで基本設計しております。

著しく体重オーバーの方が乗用された場合は、各部品の消耗が大きくなりますので、予めご承知の上でご使用ください。

## 【1】ハンドル・サドル周り

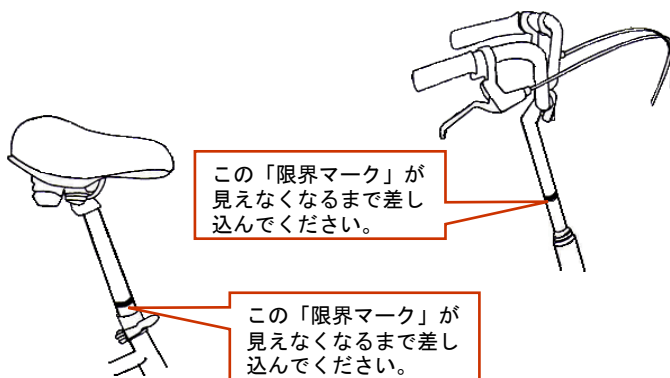


### 警告

ハンドルやサドルについて、ガタつきが無いかお確かめください。ハンドルやサドルの固定軸には、調整用の「高さ限界マーク」がついています。

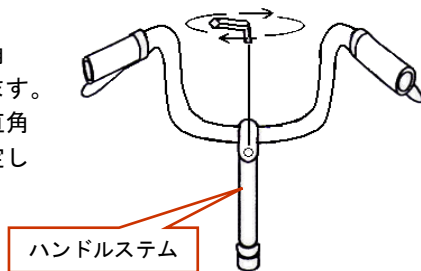
このマークが見える状態での乗車は、折れや抜けによる事故やケガの恐れがあります。

「高さ限界マーク」が隠れる位置まで差し込んで、固定してください。



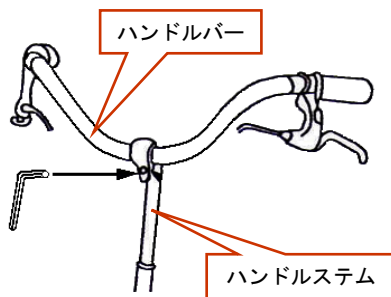
### ハンドルの高さ調整

ハンドルステムの引上げボルトを六角レンチで弛めると高さの調節ができます。調節後は、ハンドルが前輪に対して直角になるように、ボルトを締め付け固定してください。



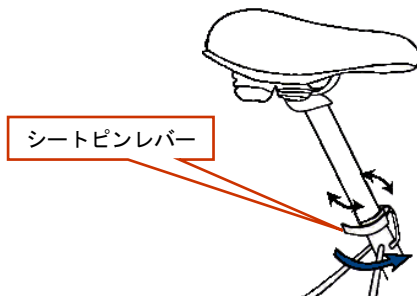
### ハンドルの角度調整

ハンドルバーの締め付けボルトを六角レンチで弛めて角度を調節します。  
調節後は、締め付けボルトを元通りしっかり締め付けてください。  
ハンドルステムには角度調節機構の付いたタイプもあります。



### サドルの高さ調整

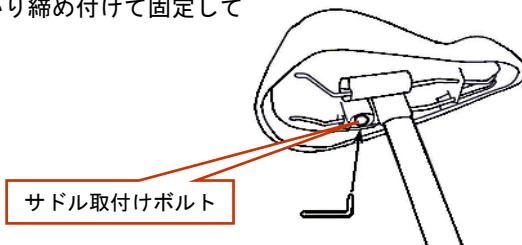
シートピンレバーを弛めるとサドルの高さが調節できます。  
調節後は、サドル先端をフレームの中心に合わせ、シートピンレバーを締め付けて固定してください。



## サドルの位置調整

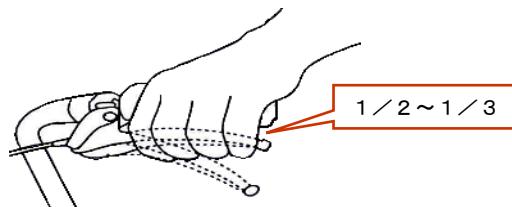
サドルの取り付けボルトを弛めてサドルを前後にスライドさせて位置を調節してください。

調節後は、ボルトをしっかり締め付けて固定してください。



## 【2】前後のブレーキ

レバーを引いてグリップとの間が $1/2 \sim 1/3$ になる範囲でブレーキが効くことをお確かめください。



**注意**

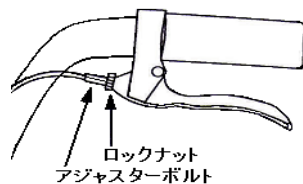
### ハンドル部での調節

前後ブレーキともにロックナットを弛めてから、アジャストボルトを調節してください。

アジャストボルトを弛めるとブレーキレバーの遊びが少なくなります。

ブレーキレバーを引いてハンドルグリップとの隙間が $1/2 \sim 1/3$ の間でブレーキが効くように調節してください。

調節後は、ロックナットをしっかり締め付けて固定してください。





警告

ハンドル部での調節が困難なとき

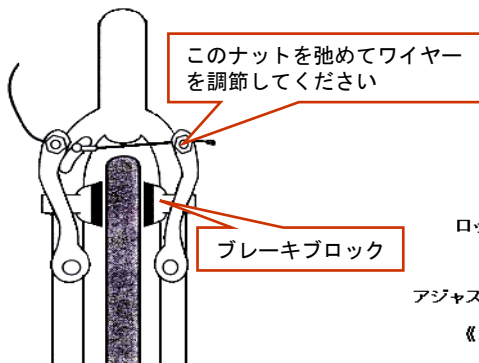
アジャストボルトで調節し切れないときや、レバーを引いてもブレーキブロックがリムにしっかり当たらないか、またはブレーキブロックがリムに当たったままになっている場合は、自転車販売店に依頼してください。

ブレーキブロックが摩耗して、溝の残りが1mmになった場合は、ブレーキの作動が弱くなりますのでお近くの自転車販売店で交換してください。

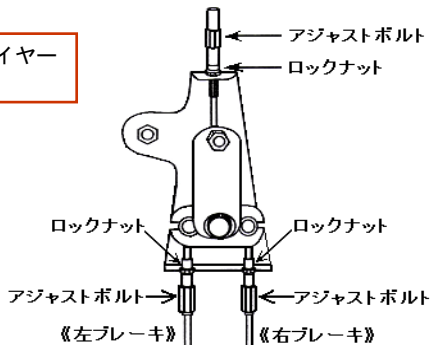
レバーの作動が重く、力を入れないと効かないと感じたときや、調節方法が良く分からないときは、お近くの自転車販売店に点検・調節を依頼してください。



タイヤ部での調節



イコライザー部での調節



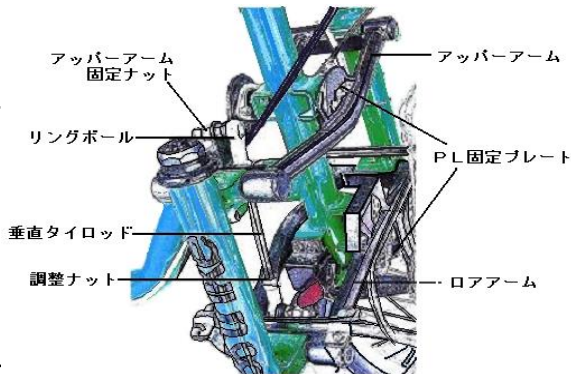
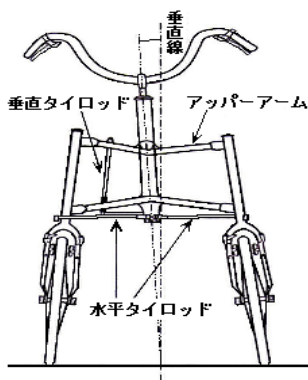
## 【3】垂直調整

出荷時の状態

平坦で傾きの無い場所で自然状態に置いたとき、《トライクS》は、垂直に立つように調整されています。長期間ご使用になった時、まれに垂直性に狂いが生じることがあります。その場合は、垂直タイロッドの長さを調節することで、傾きの修正ができます。

垂直タイロッドの調節方法

1. アッパーアームに固定しているナットを外す。
2. 調整ナットを弛める。
3. リングボールを回して長さを調節する。
4. タイロッドを短くすると、正面から見て右に傾斜していきます。
5. リングボールを調整ナットで締め付けて固定する。
6. タイロッドをアッパーアームに取付けて固定する。



禁止

水平タイロッドについて

水平タイロッドは前車輪の平行を調節するもので、通常のご使用で平衡性が狂うことはありません。

衝撃などで水平タイロッドが変形した場合は、平行検査器での調整が必要になりますので、必ずメーカーに調整を依頼してください。

## 【4】車輪

### <弛みやガタ>

車輪以外の部分を持って自転車を持ち上げ、車輪をたたき回転させてみてください。

弛み・ガタつきや回転の揺れが無いことを確認してください。

異常を発見したときには、自転車取扱店で整備を受けてください。  
通常のご使用で前タイヤが異常に摩耗する場合は、前車輪の平衡性が狂っている場合がありますのでメーカーにご連絡ください。

### <タイヤの摩耗・キズ>

接地地面のタイヤの模様が十分残っていないと、スリップやパンクの危険があります。

深いキズや部分的な摩耗もパンクを起こしやすく危険です。

前タイヤの肩部分が摩耗してきた場合には、四輪車と同様に左右のタイヤを入替えると偏摩耗を解消し長くご使用になれます。

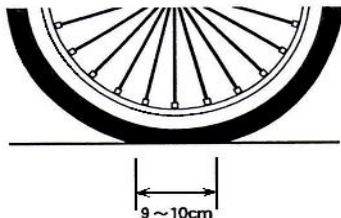
### <タイヤの空気圧>

タイヤの空気圧が少ないと、接地面が広がって走行抵抗が大きくなるほか、パンクやタイヤリム損傷の原因になります。

前輪の空気圧は240kPa、後輪は370kPaです。

タイヤゲージが無い場合の目安は、自転車に乗った状態で、タイヤ接地面の長さで空気圧の判定ができます。

接地面の長さが9～10cmくらいが適当です。

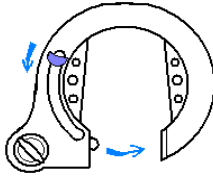




# リング錠について

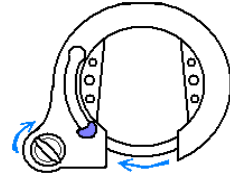
## 施錠方法

- ①セフティツマミを左に回し、そのまま「カチッ」と音がするまで押し下げてください。
- ②カギを抜いてください。



## 開錠方法

- ①カギを矢印の方向に回してください。



※施錠した後は、必ずカギを抜いて保管してください。

※カギを紛失した場合に備えて、カギの番号を記録しておいてください。

## 安全上のご注意



警告

- ❯ 長いキーホルダーを付けたり、走行中にカンヌキツマミを作動させないでください。

スポークに巻き込まれて転倒する恐れがあります。

- ❗ 錠が取り付けしている後輪ブレーキは、乗る前に正常に動くか必ず確認してください。

異常があれば自転車に乗らないでください。



注意

- ❯ 開錠する時は、カンヌキツマミが戻るところに指などを置かないでください。衝撃でケガをする恐れがあります。

- ❗ ネジの弛みやカンヌキの作動に異常がないか、乗る前に点検してください。

異常があれば自転車に乗らないでください。

### お手入れのしかた

- ◎乾いた布やブラシで、泥・土やほこりを落としてください。
- ◎水洗いした場合は、乾燥させてからチェーンやギヤクランク部分に注油してください。
- ◎フレームなどの塗装部は、乾いた布で拭き自転車用ワックスをかけ、乾いた布でよく拭き取ってください。
- ◎メッキ部は、乾いた布で拭いた後、「サビ止め油」か「マシン油」で拭き、乾いた布で余った油分をよく拭き取ってください。



禁止

- シンナー等は使用しないで自転車用クリーナーをご使用ください。
- タイヤの劣化防止の為、ワックスは使わないでください。
- リムやブレーキブロックには絶対に「油・グリス」をつけないでください。ブレーキが効かなく危険です。

### 保管場所

- 三輪自転車《トライクS》は、次のような場所に保管してください。
- 平らで安定していて、風通しが良く、湿気のないところ。
  - 雨露や直射日光が当たらないところ。
- また、止むを得ず保管するときは、サイクルカバーをご使用ください。
- 湿気が多い場所、雨が降る場所や海の近くに置く場合は、お手入れの回数を多くしてください。

## 製品仕様

### 【トライクS基本仕様】

■ 車体外形	L 1580 × W580 × H875 (mm)
ホイールベース	1050 (mm)
材 質	フレーム本体 スチール
■ 前輪幅 (トレッド)	450 (mm)
■ 前輪構造	2輪パラレルリンク構造
■ 重 量	約29kg
■ タイヤサイズ	前輪 16inch × 2 後輪 22inch
■ ブレーキ	前V、後ローラブレーキ ブレーキロック機構付
■ 変速機	内装3段ギア
■ ブレーキ方式	前2輪連動方式
■ 車体カラー	黒・赤・黄・緑・アイボリー・ワインレッド

### 【タイプ別仕様比較】 ※電動アシストなし

タイプ名	販売終了タイプ		現行タイプ
	シティタイプ	スポーツタイプ	Sタイプ
タイヤ	ノーマルタイヤ	ラジアルタイヤ	ノーマルタイヤ
変速機切替え	外装7段	外装8段	内装3段
サドル	太めタイプ	細めタイプ	太めタイプ
ペダル	滑り止め・成形	滑り止め・金属	滑り止め・成形
ハンドル	直立固定・アルミ	前傾調節可・黒塗	アップタイプ
泥よけ	前×2 後×1	オプション	前×2 後×1
ボトルケージ	オプション	標準装備	-----
ブレーキ	V字型(シマノ) 前×2 後×1		前V 後ローラ
ブレーキロック機構	ロック機構無し		ロック機構有り
両立スタンド	-----		オプション
チャイルドシート	-----		オプション
バックミラー	-----		オプション
フロントキャリア	前部荷台(バスケット取付け可)		
バスケット(カゴ)	オプション		
ライト(前照灯)	オプション		

# 品質保証規定

## 品質保証規定

### 《保証の適用除外》

- 次に示すものに起因する故障は、保証修理の対象となりません。  
(使用者負担になります)
- ア. 衝突、転倒、道路の段差等に乗り上げまたは溝等に落ちて生じたもの。
- イ. 法令の違反行為によって生じたもの(最大積載量超過、二人乗り等)。
- ウ. 弊社整備以外での保守、整備の不備または間違いによって生じたもの。
- エ. 定期点検や調整を実施しなかった場合。
- オ. 使用者が構造、機能を改造または変更したために生じたもの。
- カ. 酷使または一般には自転車が行かない場所(道のない山岳や土手の傾斜面等)での走行(ツーリング)によって生じたもの。
- キ. レンタサイクルなど不特定多数で使用される場合。
- ク. 地震、落雷、火災、水害、公害、その他の人災、天災、地変によって生じたもの。
- ケ. 手入れ不十分、保管場所の不備および時間の経過によって生じた塗装面、メッキ面、その他これに類する不具合およびプラスチック部品等の自然退色。
- コ. 部品については通常の摩耗または疲労と認められたもの(タイヤ、チューブ、ブレーキ等のゴム類)
- サ. くぎ、ピン、ガラス、切削くず、鋭利な石ころ等で生じたパンク。
- シ. 本保証書に示す条件以外の費用等。
- ス. この保証書は盗難保険ではありません。  
盗難保険および防犯登録については販売店にご相談ください。

### 《保証修理等を受けるための条件及び手続き》

- 保証修理を受けるためには次のことがらをご了承願います。
- 1. 保証修理を受ける場合、本保証書とバイク本体をご持参ください。
- 2. 本保証書の提示が無いと保証修理は受けられません。
- 3. ご贈答、転居及び他に譲渡する場合には、お買い上げ店にご相談ください。
- 4. この保証書は日本国内で使用されるバイクで、車体ナンバーの刻印のあるものに適用されます。海外に出す場合はその時点で打ち切りとなります。
- 5. 保証修理に関するお問い合わせは、お買い上げ店にご相談ください。
- 6. 修理に関し出張修理の依頼を受けた時は、出張費を請求する場合があります。

### 《保証対象外部品》

- 次に示す部品の交換修理は、使用者負担となります。  
キャリア等の付属品、ブレーキワイヤー、ギアチェンジ用ワイヤー、ワイヤー取り付け金具、コード類、その他、この保証書の適用除外となる「コ・サ」項の消耗品及び疲労品、使用者がご自分で取付けた部品。
- ※ この保証書は本書に明示した期間や条件に基づき、保証修理をお約束するものです。従ってこの保証書によってお客様の法律上の権利を制限するものではありません。
- ※ 保証期間経過後の修理等について、ご不明の点はお買い上げ店または相談窓口(品質保証書記載の住所)にご相談ください。
- ※ 部品の保有期間: 保証期間経過後でも性能を維持するための補修機能部品は、お買い上げ店または製造業者に常時保有しております。但し、新型が売り出された場合は、新型で保有しておりますので、あらかじめご了承願います。

## 品質保証書

商品名	<b>トライク S</b>		防犯登録	
車体番号			保証期間	お買い上げ日より 1年間
			お買い上げ 年月日	
お客様	ご住所			
	お名前	(電話 - - )		
販売店				

- この保証書は、販売店で記入したものに限り有効です。
- この保証書を紛失した場合、再発行致しませんので大切に保管してください。
- この保証書は保証期間に限り、ご購入者が通常の使用状態もしくは、当社の取扱説明書に従って使用された状態で、品質上の不具合が生じた場合に無償で修理致します。  
(但し、保証規定による)
- 品質保証書はお買い上げ日、販売店名、車体番号が記入されていることを確認した上で、大切に保管してください。



株式会社 宮城化成

〒987-2304

宮城県栗原市一迫北沢半金沢 1 8 - 3

TEL : 0228-52-3931 FAX : 0228-52-3933



Universal trike

更新：令和3年10月4日